



UNIVERSITAS PGRI ADI BUANA SURABAYA
FAKULTAS TEKNIK

Program Studi Teknik Industri

KAMPUS II: Jl. Dukuh Menanggal XII/4 ☎ (031) 8281181 Surabaya 60234

FormTA-T108

DAFTAR BIMBINGAN TUGAS AKHIR

Nama Mahasiswa : Rizky Kurniawan

NIM : 193700022

Dosen Pembimbing : M. Nushron Ali Mukhtar, S.T., M.T.

Judul Tugas Akhir : Perancangan Mesin Pengaduk Media Tanam Jamur Tiram

untuk Mempercepat Proses Produksi Menggunakan Metode

QFD (Quality Function Deployment)



NO	TANGGAL	MATERI BIMBINGAN	KETERANGAN	PARAF DOSEN
1	1 / 07 / 2023	Rivisi Analisis Hasil dan Pengolahan Data	Rivisi	
2	7 / 07 / 2023	Tambahan Pengolahan Data	Rivisi	
3	10 / 07 / 2023	Rivisi Tambahan Pengolahan Data	Rivisi	
4	11 / 07 / 2023	Rivisi Tabel	Rivisi	
5	13 / 07 / 2023	Rivisi HQQ	ace	
6	17 / 07 / 2023	Rivisi Kejelasan dan Gambar	Rivisi	
7	18 / 07 / 2023	Pembuatan Gambar Program	Rivisi	
8	20 / 07 / 2023	Rivisi Tahap Akhir Pembahasan	ace	
9				
10				

Dinyatakan selesai tanggal : 20 Juli 2023

Catatan : Daftar Bimbingan ini dilampirkan dalam Tugas Akhir

Mengetahui,
Ketua Program Studi

M. Nushron Ali Mukhtar, S.T., M.T.
NIDN. 0722108505

Dosen Pembimbing

M. Nushron Ali Mukhtar, S.T., M.T.
NIDN. 0722108505

Mahasiswa

Rizky Kurniawan
NIM. 193700022



UNIVERSITAS PGRI ADI BUANA SURABAYA

FAKULTAS TEKNIK

Program Studi Teknik Industri

KAMPUS II: Jl. Dukuh Menanggal XII/4 ☎ (031) 8281181 Surabaya 60234

FormTA-TI10a

PERSETUJUAN REVISI TUGAS AKHIR PENGUJI I

Nama Mahasiswa : Risky Kornawan NIM : 193700022
Ujian Tanggal : 26 Juli 2023
Judul Tugas Akhir : Perancangan Menu Pengabdian Media Tanam Jenuh Teram Untuk
Mempercepat Proses Produksi Menggunakan Metode QFD (Quality Function
Deployment)

NO	TANGGAL	MATERI REVISI	KETERANGAN	PARAF DOSEN
1.	05/08/2023	Sampele 30		
2.	09/08/2023	Jurnal		
3.	09/08/2023	Simpulan dipele 3 paten tinggi		

Revisi disetujui Dosen Penguji I tanggal : 9 Agustus 2023

Catatan : Lembar revisi ini dilampirkan dalam Tugas Akhir

Surabaya, 9 Agustus 2023
Penguji I

Catatan :

1. Penyelesaian Revisi paling lambat 2 minggu dari pelaksanaan Ujian Tugas Akhir
2. Pengumpulan Buku Tugas Akhir paling lambat 2 minggu dari disetujuinya revisi.
3. Apabila sampai batas waktu belum menyelesaikan maka harus mengulang siding TA



UNIVERSITAS PGRI ADI BUANA SURABAYA
FAKULTAS TEKNIK

Program Studi Teknik Industri

KAMPUS II: Jl. Dukuh Menanggal XII/4 ☎ (031) 8281181 Surabaya 60234

FormTA-TI10b

PERSETUJUAN REVISI TUGAS AKHIR PENGUJI II

Nama Mahasiswa : Ruby Kusumanan NIM : 193700022

Ujian Tanggal : 26 Juli 2023

Judul Tugas Akhir : Perencanaan Meres Pengaduk Media Tanam Jamur Tiram Ualik
Mempercepat Proses Produksi Menggunakan Metode QFD (Quality Function
Deployment)

NO	TANGGAL	MATERI REVISI	KETERANGAN	PARAF DOSEN
1	09 / 08 / 2023	Tata lets		
	09 / 08 / 2023	Daftar Pustaka		
	09 / 08 / 2023	Rumus	Ace	

Revisi disetujui Dosen Penguji II tanggal : 9 Agustus 2023

Catatan : Lembar revisi ini dilampirkan dalam Tugas Akhir

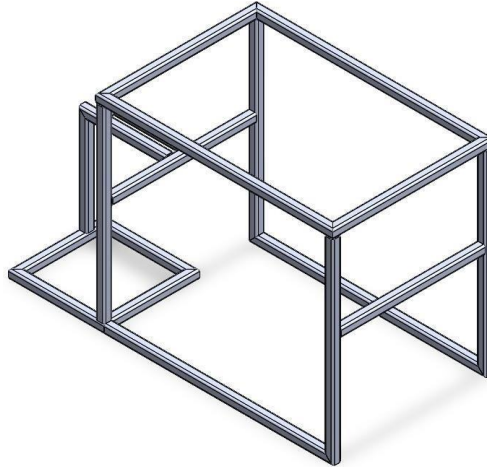
Surabaya, 9 Agustus 2023
Penguji II

Catatan :

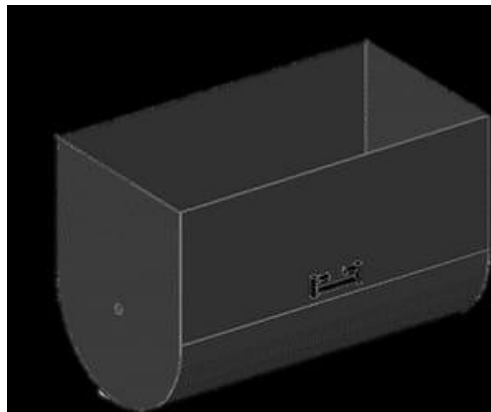
1. Penyelesaian Revisi paling lambat 2 minggu dari pelaksanaan Ujian Tugas Akhir
2. Pengumpulan Buku Tugas Akhir paling lambat 2 minggu dari disetujuinya revisi.
3. Apabila sampai batas waktu belum menyelesaikan maka harus mengulang siding TA

LAMPIRAN

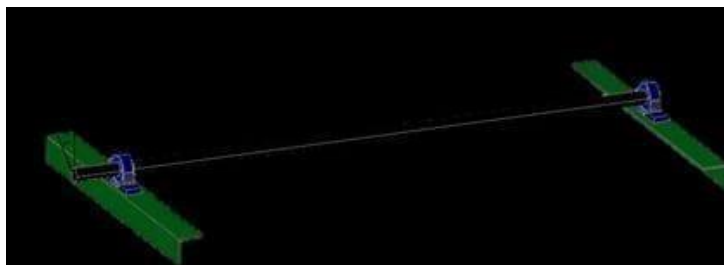
Desain Mesin



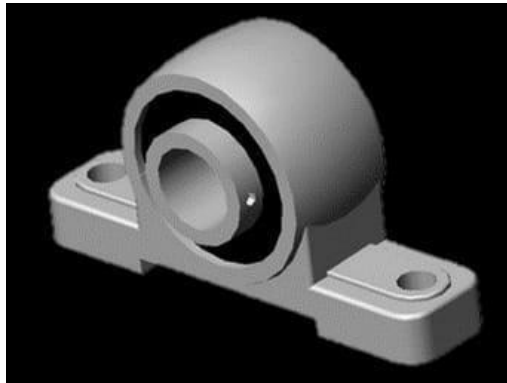
Kerangka Utama



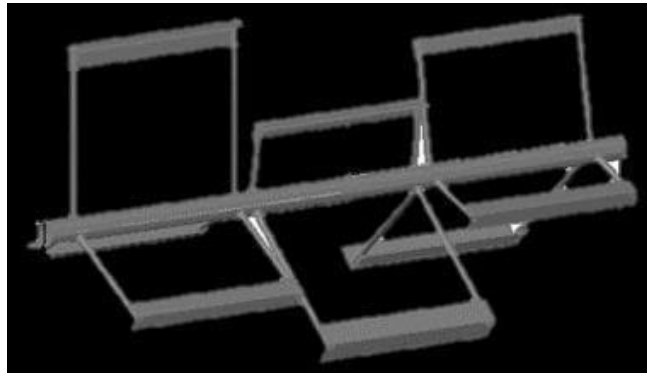
Tabung Pengaduk



Poros Pengaduk



Bantalan Bearing



Pisau Pengaduk

Proses Pembuatan





